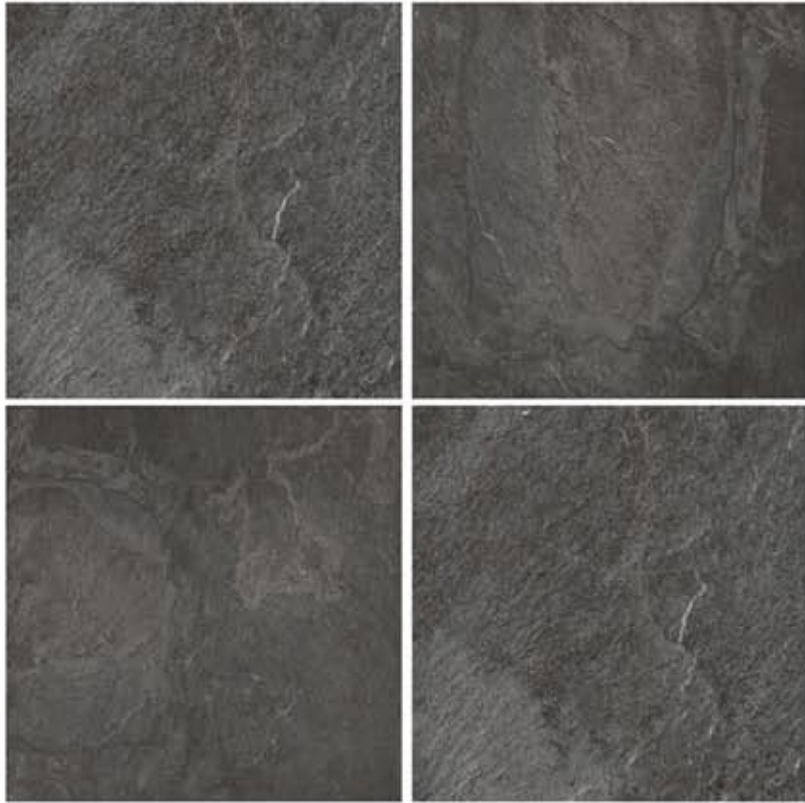


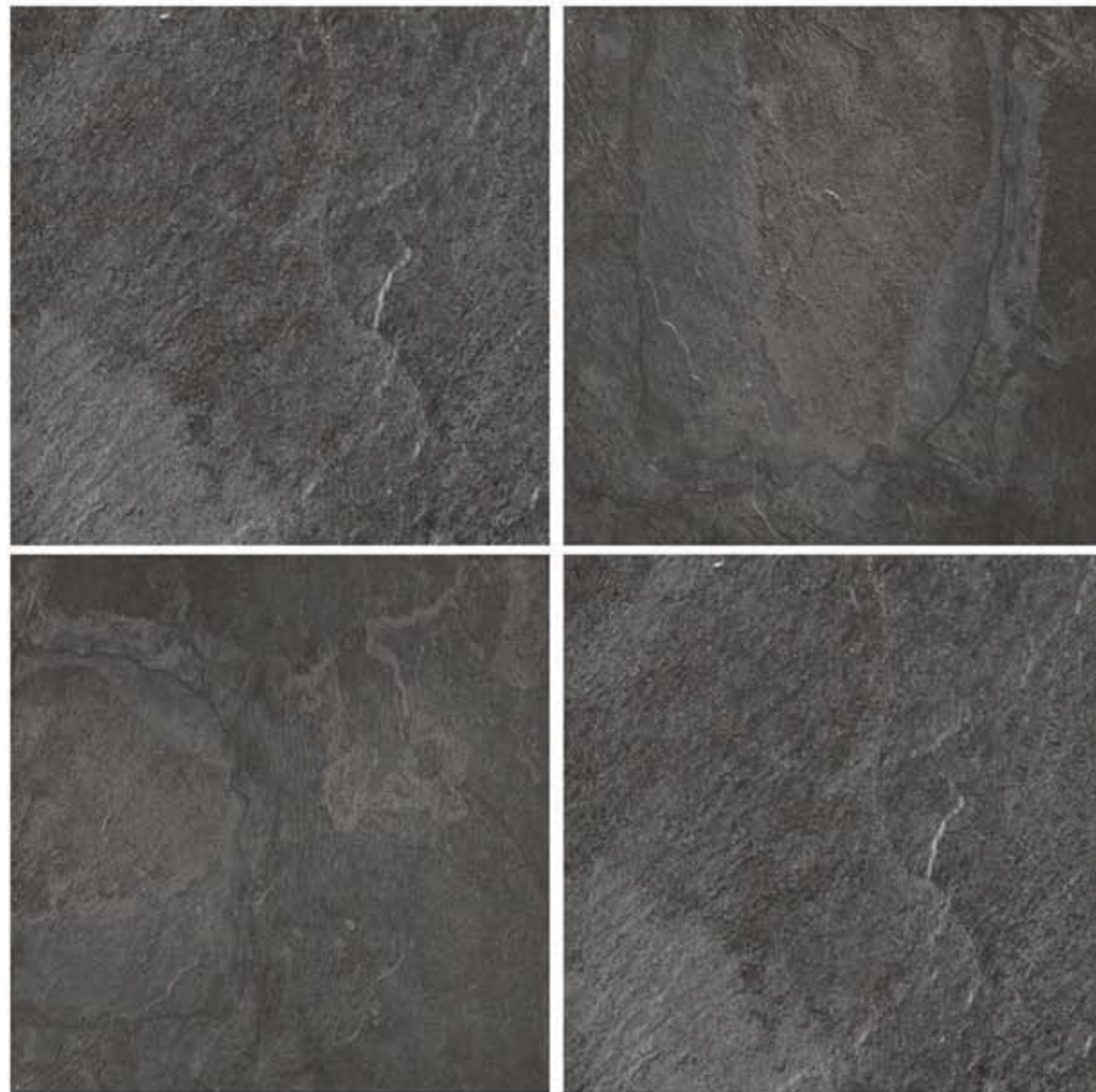


NAT

NATURALIMPRINTING



Nero
HNT8



HNT 8
60x60 - 24"x24"
092



HNT 8 Elemento
165X300



HNT 8
30x60 - 12"x24"
079



HNT 8
30x30 - 12"x12"
075



HNT 8
15x15 - 6"x6"
098



Stonemix / HNT 8
30x60 - 12"x24"
125



Base / HNT 8
30x30 - 12"x12"
021



Base / HNT 8
15x15 - 6"x6"
016



Nat A / HNT 8
6x6 - 2 3/8"x2 3/8"
016

Soggetti assortiti
Different designs
Motive sortiert
Sujets assortis



Tredi / HNT 8
30x60 - 12"x24"
244



Mosaico / HNT 8
30x30 - 12"x12"
165



Nat Fascia / HNT 8
6x30 - 2 3/8"x12"
029

Pezzi Speciali - Special Pieces - Formteile - Pièces spéciales



1. Bordo Lineare
5,5x15 - 2"x6"
VCap

015

2. Bordo Angolo
VCap Corner

027

3. Sguscia Convessa
3x15 - 1 1/8"x6"
Quarter round

016



Battiscopa
8x30 - 3 1/8"x12"
Bullnose
Sockelleiste
Plinthes

019



Battiscopa
10x60 - 4"x24"
Bullnose
Sockelleiste
Plinthes

030



Nevada

HNT 3

Con i colori infuocati dei deserti rocciosi di **Nat Nevada**, si veste la casa di atmosfere incontaminate.

With the fiery colors of rocky deserts, **Nat Nevada** decorates the home with the atmosphere of uncontaminated surroundings.



HNT 3 - Tredi / HNT 10

Mosaico / HNT 3



Tredi / HNT 10



HNT 3 - Stonemix / HNT 3

Con suggestiva ispirazione alle ardesie del Nord America, i perfetti ricami geologici danno vita ad una superficie di splendido design.

Evocatively drawing its inspiration from North American slate, an ornate geological tapestry brings its surface to life with a truly splendid design.



HNT 3
60x60
24"x24"
092



HNT 3 Elemento
165X300



HNT 3
30x60 - 12"x24"
079



HNT 3
30x30 - 12"x12"
075



HNT 3
15x15 - 6"x6"
098



Stonemix / HNT 3
30x60 - 12"x24"
125



Base / HNT 3
30x30 - 12"x12"
021



Base / HNT 3
15x15 - 6"x6"
016



Nat A / HNT 3
6x6 - 2 3/8"x2 3/8"
016

Soggetti assortiti
Different designs
Motive sortiert
Sujets assortis



Tredi / HNT 3
30x60 - 12"x24"
244

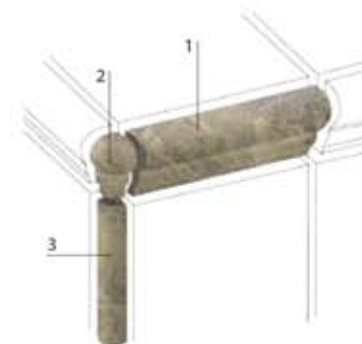


Mosaico / HNT 3
30x30 - 12"x12"
165



Nat Fascia / HNT 3
6x30 - 2 3/8"x12"
029

Pezzi Speciali - Special Pieces - Formteile - Pièces spéciales



1. Bordo Lineare
5,5x15 - 2"x6"
V Cap
015

2. Bordo Angolo
V Cap Corner
027

3. Sguscia Convessa
3x15 - 1 1/8"x6"
Quarter round
016



Battiscopa
8x30 - 3 1/8"x12"
Bullnose
Sockelleiste
Plinthes
019



Battiscopa
10x60 - 4"x24"
Bullnose
Sockelleiste
Plinthes
030

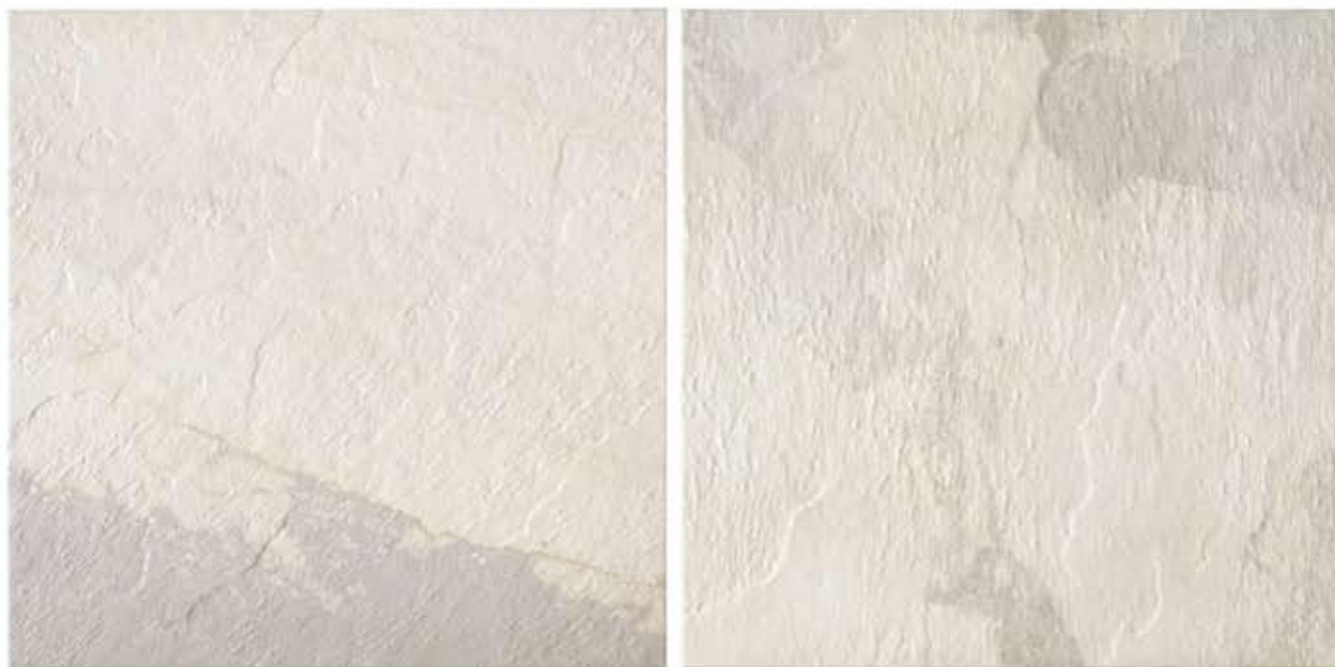


Alaska HNT10

Nat Alaska è una piastrella dai colori tenui animata da imprevisi bagliori realizzati grazie all'uso più sofisticato della tecnologia digitale.

Nat Alaska is a tile with subtle colors animated by unexpected sparkles created through the most sophisticated use of digital technology.





HNT 10
60x60
24"x24"
092



HNT 10 Elemento
165X300



HNT 10
30x60 - 12"x24"
079



HNT 10
30x30 - 12"x12"
075



HNT 10
15x15 - 6"x6"
098



Stonemix / HNT 10
30x60 - 12"x24"
125



Base / HNT 10
30x30 - 12"x12"
021



Base / HNT 10
15x15 - 6"x6"
016



Nat A / HNT 10
6x6 - 2 3/8"x2 3/8"
016

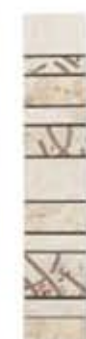
Soggetti assortiti
Different designs
Motive sortiert
Sujets assortis



Tredi / HNT 10
30x60 - 12"x24"
244

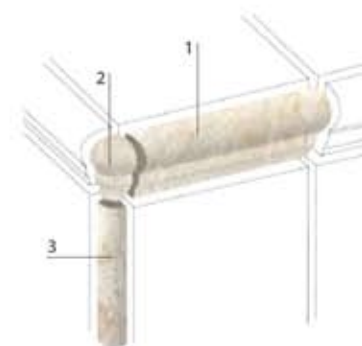


Mosaico / HNT 10
30x30 - 12"x12"
165



Nat Fascia / HNT 10
6x30 - 2 3/8"x12"
029

Pezzi Speciali - Special Pieces - Formteile - Pièces spéciales



1. Bordo Lineare
5,5x15 - 2"x6"
V Cap
015

2. Bordo Angolo
V Cap Corner
027

3. Sguscia Convessa
3x15 - 1 1/8"x6"
Quarter round
016



Battiscopa
8x30 - 3 1/8"x12"
Bullnose
Sockelleiste
Plinthes
019



Battiscopa
10x60 - 4"x24"
Bullnose
Sockelleiste
Plinthes
030



Nebraska

HNT 5

La magia della natura più selvaggia irrompe in **Nat Nebraska**, nulla è monotono e fermo tutto è in movimento.

The enchantment of nature's wilds pours into **Nat Nebraska** – nothing is monotonous. Though still, everything is in motion.



16

17



HNT 5
60x60
24"x24"
092



HNT 5 Elemento
165X300



HNT 5
30x60 - 12"x24"
079



HNT 5
30x30 - 12"x12"
075



HNT 5
15x15 - 6"x6"
098



Stonemix / HNT 5
30x60 - 12"x24"
125



Base / HNT 5
30x30 - 12"x12"
021



Base / HNT 5
15x15 - 6"x6"
016



Nat A / HNT 5
6x6 - 2 3/8"x2 3/8"
016

Soggetti assortiti
Different designs
Motive sortiert
 Sujets assortis



Tredi / HNT 5
30x60 - 12"x24"
244

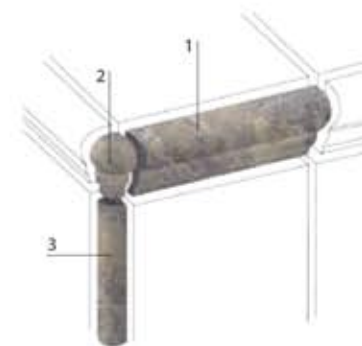


Mosaico / HNT 5
30x30 - 12"x12"
165



Nat Fascia / HNT 5
6x30 - 2 3/8"x12"
029

Pezzi Speciali - Special Pieces - Formteile - Pièces spéciales



1. Bordo Lineare
5,5x15 - 2"x6"
V Cap
015

2. Bordo Angolo
V Cap Corner
027

3. Sguscia Convessa
3x15 - 1 1/8"x6"
Quarter round
016



Battiscopa
8x30 - 3 1/8"x12"
Bullnose
Sockelleiste
Plinthes
019



Battiscopa
10x60 - 4"x24"
Bullnose
Sockelleiste
Plinthes
030



HARD







Gres porcellanato a tutta massa
Through-body porcelain tile
Durchgefärbtes Feinsteinzeug
Le grès cérame pleine masse

Spessore: 10,5 mm
Thickness: 10,5 mm
Stärke: 10,5 mm
Epaisseur: 10,5 mm

Price codes:

- Mq. ■
- Pieces ■
- ML ■

Package		60x60	30x60	30x30	15x15
Box 	Pieces	4	6	12	48
	Mq.	1,44	1,08	1,08	1,08
	Kg.	31,80	23,00	24,00	24,00
Europallet 	Boxes	32	40	44	48
	Mq.	46,08	43,20	47,52	51,84
	Kg.	1040,00	941,00	1077,00	1173,00

						
RESISTENZA AL GELO	ASSORBIMENTO D'ACQUA	CAMPO D'IMPIEGO CONSIGLIATO	RESISTENZA CHIMICA	RESISTENZA ALLO SCIVOLAMENTO	ASCIUTTO	BAGNATO
FROST RESISTANCE	WATER ABSORPTION	RECOMMENDED USE	CHEMICAL RESISTANCE	SLIPPING RESISTANCE	DRY	WET
FROSTBESTÄNDIGKEIT	WASSERAUFNAHME	ANWENDUNGSBEREICH	BESTÄNDIGKEIT GEGEN CHEMIKALIEN	RUTSFESTIGKEIT	TROCKEN	NASS
RESISTANCE AU GEL	ABSORPTION D'EAU	PIECE D'EMPLOI CONSEILLEE	RESISTANCE CHIMIQUE	FACTEUR DE RESISTANCE ANTIGLISSEMENT	SEC	MOUILLE
RESISTANT (ISO 10545.12)	~0,1% (ISO 10545.3)		AA (UNI EN 122) 5 (ISO 10545.14)	DIN 51097 BCRA ASTM C1028 DIN 51130	— 0,81 0,91 R 12	A+B 0,62 0,69 —





HNT NAT DUE SERIES | 2 INCH PAVER

Available in HNT10 Alaska & HNT5 Nebraska





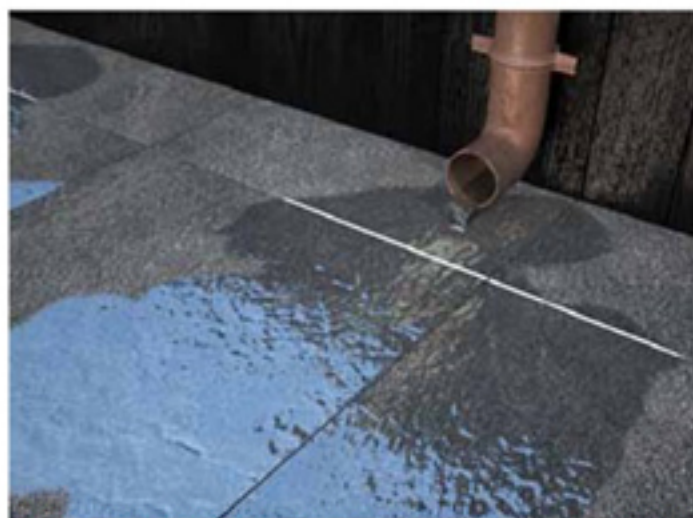
Gradone Lineare

Step
Stufe
Nez de marche



Gradone Angolare

Corner step
Eckstufe
Nez de marche angulaire



Facilita il deflusso dell'acqua

Facilitates the water draining
Dadurch wird der Wasserablauf vereinfacht
Facilite l'écoulement de l'eau



Favorisce il passaggio e la manutenzione di cablaggi e tubazioni

Facilitates the fixing and the maintenance of wiring and piping systems
Dadurch werden Verlegung und Wartung von Kabeln und Röhren vereinfacht
Favorise le passage et l'entretien de câblages et tuyauteries

Per un corretto deflusso dell'acqua si consiglia la posa con una pendenza minima di 1%

For a proper water outflow we suggest to lay with 1% minimum slope

Um den normalen Wasserabfluss zu gewährleisten, wird eine Verlegung mit mindestens 1% Gefälle empfohlen.

Pour un écoulement correct de l'eau il est recommandé de poser avec une pente minimale de 1%



Posa tradizionale
Standard laying
Herkömmliche Verlegungsart
Pose traditionnelle



Posa su erba
Laying on grass
Verlegung auf Wiese
Pose sur pelouse



Posa su ghiaia o sabbia
Laying on gravel or sand
Verlegung auf Kies-oder Sand-Bett
Pose sur sable ou sur gravier



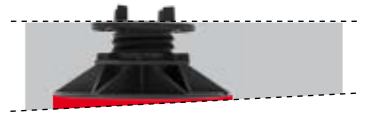
Posa sopraelevata - Raised laying - Verlegung auf Stelzlagern - Pose surélevée

Posa sopraelevata con correttori di pendenza

Raised laying with Slope regulators
Verlegung auf Stelzlagern mit Neigungsreglern
Pose surélevée avec correcteurs de pente



Superfici planari
Plane surfaces
Gleichebenen Flächen
Surfaces planes



Superfici inclinate
Inclined surfaces
Flächen mit Neigungswinkel
Surfaces inclinées

Supporti Supports • Stelzlager • Supports



Supporto
22-30 mm
011



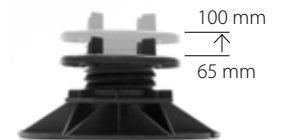
Supporto
28-37 mm
011



Supporto
35-50 mm
011



Supporto
50-70 mm
011



Supporto
65-100 mm
012

Supporti di altezza superiore sono disponibili a richiesta

Higher slope regulators are available on request
Höher verstellbare Stelzlager sind auf Anfrage vorhanden.
Supports de hauteur majeure disponibles sur demande

Correttori di pendenza Slope regulators • Neigungsverstellager • Correcteurs de pente



1% 005



2% 005



3% 005

Per pendenze superiori al 3% è possibile sovrapporre più correttori di pendenza.

For slopes over 3%, two or more slope regulators can be piled up on each other.
Bei Gefällen ueber 3% darf man mehreren Neigungsregler aufeinander verwenden.
Pour des pentes supérieures à 3% on peut superposer plusieurs correcteurs de pente.



HNT 210
60x60 - 24"x24"
□146

HNT 210 Rett. □168



HNT 205
60x60 - 24"x24"
□146

HNT 205 Rett. □168

Pezzi Speciali Special Pieces • Formteile • Pièces spéciales



Gradone Lineare / HNT 210 □109 □120
Gradone Lineare Rett. / HNT 210 □120
60x60 24"x24"
Step
Stufe
Nez de marche



Gradone Lineare / HNT 205 □109 □120
Gradone Lineare Rett. / HNT 205 □120
60x60 24"x24"
Step
Stufe
Nez de marche



Gradone Angolare / HNT 210 □120 □134
Gradone Angolare Rett. / HNT 210 □134
60x60 24"x24"
Corner step
Eckstufe
Nez de marche angulaire



Gradone Angolare / HNT 205 □120 □134
Gradone Angolare Rett. / HNT 205 □134
60x60 24"x24"
Corner step
Eckstufe
Nez de marche angulaire



CAMPO D'IMPIEGO
CONSIGLIATO
RECOMMENDED USE
ANWENDBEREICH
PIECE D'EMPLOI CONSEILLEE



RESISTENZA CHIMICA
CHEMICAL RESISTANCE
BESTÄNDIGKEIT GEGEN
CHEMIKALIEN
RESISTANCE CHIMIQUE



RESISTENZA ALLA FLESSIONE
BENDING STRENGTH
BIEGEFESTIGKEIT
RÉSISTANCE AU
POINÇONNEMENT STATIQUE



CARICO DI ROTTURA
MEDIO
BREAKAGE LOAD
BRUCHLAST
CHARGE DE RUPTURE



RESISTENZA MECCANICA
MECHANICAL STRENGTH
MECHANISCHE FESTIGKEIT
CLASSE D'APPELATION **NF**



RESISTENZA ALLO
SCIVOLAMENTO
SLIPPING RESISTANCE
RUTSCHFESTIGKEIT
FACTEUR DE RESISTANCE
ANTIGLISSMENT



GA
UNI EN ISO 10545.13
5
UNI EN ISO 10545.14

~50 N/mm²
EN 14411 B1a

Classe 1
(~7,00 kN al centro)
EN 12825

U11
EN 1339

DIN 51130
DIN 51097
ASTM C1028: COMPLIANT
BCRA: ECCELLENTE

R 12
-
>0,60
>0,74

-
A+B+C
>0,60
>0,74